

Документ подписан простой электронной подписью
Информация о владельце:
ФИО: Щёкина Вера Витальевна
Должность: Ректор
Дата подписания: 30.05.2019 08:14:30
Уникальный программный ключ:
a2232a55157e576551a8999b1190892aff5398947647055600c375a454e57789



**МИНИСТЕРСТВО НАУКИ И ВЫСШЕГО ОБРАЗОВАНИЯ
РОССИЙСКОЙ ФЕДЕРАЦИИ**

**Федеральное государственное бюджетное образовательное
учреждение высшего образования**

«Благовещенский государственный педагогический университет»

ОСНОВНАЯ ОБРАЗОВАТЕЛЬНАЯ ПРОГРАММА

Рабочая программа дисциплины

УТВЕРЖДАЮ

**И.о. декана физико-математического
факультета ФГБОУ ВО «БГПУ»**

О.А. Днепроvская

«22» мая 2019 г

**Рабочая программа дисциплины
ОСНОВЫ КОМПЬЮТЕРНОЙ ЭЛЕКТРОНИКИ**

**Направление подготовки
02.03.03 – Математическое обеспечение и администрирование
информационных систем**

**Профиль
«Технология программирования»**

**Уровень высшего образования
БАКАЛАВРИАТ**

**Принята на заседании кафедры
физического и математического
образования
(протокол № 9 от «15» мая 2019 г.)**

Благовещенск 2019

СОДЕРЖАНИЕ

1 ПОЯСНИТЕЛЬНАЯ ЗАПИСКА	3
2 УЧЕБНО-ТЕМАТИЧЕСКОЕ ПЛАНИРОВАНИЕ	4
3 СОДЕРЖАНИЕ ТЕМ (РАЗДЕЛОВ)	5
4 МЕТОДИЧЕСКИЕ РЕКОМЕНДАЦИИ (УКАЗАНИЯ) ДЛЯ СТУДЕНТОВ ПО ИЗУЧЕНИЮ ДИСЦИПЛИНЫ	6
5 ПРАКТИКУМ ПО ДИСЦИПЛИНЕ	8
6 ДИДАКТИЧЕСКИЕ МАТЕРИАЛЫ ДЛЯ КОНТРОЛЯ (САМОКОНТРОЛЯ) УСВОЕННОГО МАТЕРИАЛА.....	9
7 ПЕРЕЧЕНЬ ИНФОРМАЦИОННЫХ ТЕХНОЛОГИЙ, ИСПОЛЬЗУЕМЫХ	15
В ПРОЦЕССЕ ОБУЧЕНИЯ	15
8 ОСОБЕННОСТИ ИЗУЧЕНИЯ ДИСЦИПЛИНЫ ИНВАЛИДАМИ И ЛИЦАМИ С ОГРАНИЧЕННЫМИ ВОЗМОЖНОСТЯМИ ЗДОРОВЬЯ	15
9 СПИСОК ЛИТЕРАТУРЫ И ИНФОРМАЦИОННЫХ РЕСУРСОВ	16
10 МАТЕРИАЛЬНО-ТЕХНИЧЕСКАЯ БАЗА	16
11 ЛИСТ ИЗМЕНЕНИЙ И ДОПОЛНЕНИЙ	18

1 ПОЯСНИТЕЛЬНАЯ ЗАПИСКА

1.1 Цель дисциплины: теоретическая и практическая подготовка студентов в области электроники и схемотехники в виде формирования у них знаний и умений анализа, синтеза и исследования типовых и сравнительно несложных электронных схем, используемых в информационных системах и вычислительной технике, а также повышение положительной мотивации к самостоятельной работе и самообразованию.

1.2 Место дисциплины в структуре ООП: Дисциплина «Основы компьютерной электроники» относится к дисциплинам части, формируемой участниками образовательных отношений, блока Б1 (Б1.В.09).

1.3 Дисциплина направлена на формирование следующих компетенций: ОПК-1.

- **ОПК-1.** Способен применять фундаментальные знания, полученные в области математических и (или) естественных наук, и использовать их в профессиональной деятельности, **индикаторами** достижения которой является:

- ОПК-1.1 – **обладает** базовыми знаниями, полученными в области математических и (или) естественных наук;
- ОПК-1.2 – **умеет** использовать их в профессиональной деятельности;
- ОПК-1.3 – **имеет** навыки выбора методов решения задач профессиональной деятельности на основе теоретических знаний.

1.4 Перечень планируемых результатов обучения. В результате изучения дисциплины студент должен

Знать:

- принципы построения, параметры и характеристики аналоговых и цифровых элементов ЭВМ, функциональные узлы комбинационного и последовательностного типа;
- основные термины и определения, используемые в электротехнике и электронике, в том числе и на иностранном языке.

Уметь:

- ставить и решать схемотехнические задачи, связанные с системой выбора элементов при заданных требованиях и параметрах (временных, мощностных, габаритных, надежных):
- рассчитывать параметры и характеристики схем усилительных каскадов для режима малого сигнала в заданной системе ограничений;

Владеть:

- методами выбора элементной базы для построения различных архитектур вычислительных средств;
- методами построения математических моделей (эквивалентных) схем цепей и устройств электротехники и электроники.

1.5 Общая трудоемкость дисциплины «Основы компьютерной электроники» составляет 3 зачетные единицы (далее – ЗЕ) (108 часов).

Программа предусматривает изучение материала на лекциях и практических занятиях. Предусмотрена самостоятельная работа студентов по темам и разделам. Проверка знаний осуществляется фронтально, индивидуально.

1.6 Объем дисциплины и виды учебной деятельности

Объем дисциплины и виды учебной деятельности (очная форма обучения)

Вид учебной работы	Всего часов	Семестр 5
Общая трудоемкость	108	108
Аудиторные занятия	54	54
Лекции	28	28
Лабораторные работы	32	32
Самостоятельная работа	48	48
Вид итогового контроля		зачет

2 УЧЕБНО-ТЕМАТИЧЕСКОЕ ПЛАНИРОВАНИЕ

2.1 Очная форма обучения

Наименование разделов и темы	Всего часов	Виды учебных занятий		
		Лекции	Лабораторные	Индивидуальные и самостоятельные
Тема 1. Основные этапы развития электроники. Появление нового направления в электронике - микроэлектроники.	6	2		4
Тема 2. Физические основы полупроводниковой микроэлектроники.	8	4	4	4
Тема 3. Принципы построения микроэлектронных приборов и устройств.	20	4	8	8
Тема 4. Классификация и принципы построения ИМС различного функционального назначения.	28	6	14	8
Тема 5. Основы реализации оперативных и долговременных запоминающих устройств.	18	4	6	8
Тема 6. Микропроцессоры как микроэлектронная основа современных ЭВМ.	16	4	4	8
Тема 7. Основы нанoeлектроники.	12	4		8
Всего:	108	28	32	48

Интерактивное обучение по дисциплине

№	Тема занятия	Вид занятия	Форма интерактивного занятия	Кол-во часов
1	Основные этапы развития электроники. Появление нового направления в электронике - микроэлектроники. (тема 1)	лек.	Лекция-дискуссия	2ч.
2	Физические основы полупроводниковой микроэлектроники. (тема 2).	лаб.	Работа в малых группах	4ч.
3	Принципы построения микроэлектронных приборов и устройств. (тема 3).	лек.	Лекция с ошибками	2ч.
4	Классификация и принципы построения ИМС различного функционального назначения. (тема 4).	лек.	Лекция-дискуссия.	2ч.
5	Основы реализации оперативных и долговременных запоминающих устройств. (тема 5)	лек.	Лекция-дискуссия.	2ч.
ИТОГО				12ч.

3 СОДЕРЖАНИЕ ТЕМ (РАЗДЕЛОВ)

ТЕМА 1. ОСНОВНЫЕ ЭТАПЫ РАЗВИТИЯ ЭЛЕКТРОНИКИ. ПОЯВЛЕНИЕ НОВОГО НАПРАВЛЕНИЯ В ЭЛЕКТРОНИКЕ - МИКРОЭЛЕКТРОНИКИ.

Интегральные микросхемы на кремнии (1958-1959 годы). Появление нового направления в электронике - микроэлектроники. Главной тенденцией этого развития является уменьшение размеров приборных структур. Основы наноэлектроники. Основы зонной теории. Деление вещества на металлы, полупроводники и диэлектрики. Методы получения тонкопленочных структур. Применение тонких пленок переходных металлов.

ТЕМА 2. ФИЗИЧЕСКИЕ ОСНОВЫ ПОЛУПРОВОДНИКОВОЙ МИКРОЭЛЕКТРОНИКИ.

Процессы на p-n переходах. Приборы с P-n переходом. Методы формирования различных элементов ИМС. Переход металл-изолятор в оксидах переходных металлов. Применение материалов с переходом металл-изолятор в электронной технике.

ТЕМА 3. ПРИНЦИПЫ ПОСТРОЕНИЯ МИКРОЭЛЕКТРОННЫХ ПРИБОРОВ И УСТРОЙСТВ.

Бинарная логика. Транзисторный ключ на биполярном транзисторе. Статистические и динамические характеристики ключа. Ключ на полевом транзисторе. Схематическая реализация основных логических функций. Системы (серии) логических элементов. Базовый элемент интегральных схем серии ТТЛ. Принцип перевода выходов в третье состояние. Понятие о схмотехнической реализации логических интегральных схем на КНОП-транзисторах

ТЕМА 4. КЛАССИФИКАЦИЯ И ПРИНЦИПЫ ПОСТРОЕНИЯ ИМС РАЗЛИЧНОГО ФУНКЦИОНАЛЬНОГО НАЗНАЧЕНИЯ.

Понятие о цифровом автомате. Триггер и его схематическая организация на логических элементах. Счетчики импульсов (двоичные, суммирующие и вычитающие, реверсивные с предустановкой; асинхронные и синхронные). Понятие о двоично-десятичных счетчиках. Преобразователи кодов: шифраторы и дешифраторы. Мультипроцессоры и демультипроцессоры. Комбинационные сумматоры. Полусумматор. Одноразрядный двоичный полный сумматор. Многоразрядные сумматоры параллельного типа. Принцип организации ускоренного переноса. Использование сумматоров для вычитания. Компараторы. Вспомогательные устройства (генераторы и формирователи импульсов).

ТЕМА 5. ОСНОВЫ РЕАЛИЗАЦИИ ОПЕРАТИВНЫХ И ДОЛГОВРЕМЕННЫХ ЗАПОМИНАЮЩИХ УСТРОЙСТВ.

Полупроводниковые оперативные запоминающие устройства (ОЗУ). Типы ячеек статической и динамической памяти. Структура микросхем ОЗУ. Способы расширения объемов памяти. Транзисторы для схем перепрограммируемых постоянных запоминающих устройств (ПЗУ). Типы интегральных схем ПЗУ (масочные, однократно-программируемые и многократно- программируемые). FLASH-память. Программируемые логические матрицы (ПЛМ).

ТЕМА 6. МИКРОПРОЦЕССОРЫ КАК МИКРОЭЛЕКТРОННАЯ ОСНОВА СОВРЕМЕННЫХ ЭВМ.

Арифметико-логическое устройство (АЛУ). Назначение, пример функциональной схемы. Цифровые приборы. Управляющее устройство. Микропрограммирование. Блок-схема микропрограммного управляющего устройства. Краткие сведения по истории создания микропроцессоров (МП). Сравнительные характеристики МП. Блок-схема МП Intel 8086. Понятие о системе команд МП Intel 80 86 и программирование на Ассемблере. Микропроцессор в составе микро-ЭВМ.

ТЕМА 7. ОСНОВЫ НАНОЭЛЕКТРОНИКИ.

Физические основы нанoeлектроники. Квантовое размерное ограничение. Элементы зонной теории. Квантовые ямы, нити, точки. Туннелирование. Интерференционные эффекты. Примеры однопереходных транзисторов. Основы технологии получения наноструктур. Оценка быстродействия одноэлектронных приборов.

4 МЕТОДИЧЕСКИЕ РЕКОМЕНДАЦИИ (УКАЗАНИЯ) ДЛЯ СТУДЕНТОВ ПО ИЗУЧЕНИЮ ДИСЦИПЛИНЫ

Методические рекомендации (материалы) преподавателю

Излагаемая дисциплина должна основываться на фундаментальных понятиях электроники и цифровой техники, в то же время иметь четкую прикладную направленность. В основе изложения дисциплины должно лежать положение, что лучше знать меньше, но хорошо. Курс лекций должен строиться на основе четких понятий и формулировок, так, как только при таком походе студенты приобретают культуру абстрактного мышления, необходимую для высококвалифицированного специалиста в любой отрасли знаний, а также на разборе задач и алгоритмов их решения. Изложение материала должно быть по возможности простым и базироваться на уровне разумной строгости.

Изложение теоретического материала дисциплины должно предшествовать лабораторным занятиям. Целью лабораторных занятий является выработка у студентов навыков прак-

тической работы на компьютере, выработка у них начальных навыков алгоритмизации, умения составлять простейшие компьютерные программы на одном из алгоритмических языков. Целью практических занятий является закрепление теоретического материала лекций и выработка умения решать задачи.

Методические рекомендации студентам

Для успешного усвоения дисциплины необходима правильная организация самостоятельной работы студентов. Эта работа должна содержать:

- регулярную (еженедельную) проработку теоретического материала по конспектам лекций и учебникам;
- регулярную (еженедельную) подготовку к лабораторным занятиям, в том числе изучение описания лабораторных работ;
- регулярное (еженедельное) решение индивидуальных и домашних задач и упражнений, задаваемых преподавателем;
- подготовка к контрольной работе и ее успешное выполнение.

В качестве образца решения задач следует брать те решения, которые приводились преподавателем на лекциях или выполнялись на лабораторных занятиях. В случае появления каких-либо вопросов следует обращаться к преподавателю в часы его консультаций. Критерием качества усвоения знаний могут служить аттестационные оценки по дисциплине и текущие оценки, выставяемые преподавателем в течение семестра.

Учебно-методическое обеспечение самостоятельной работы студентов по дисциплине

№	Наименование раздела (темы)	Формы/виды самостоятельной работы	Количество часов, в соответствии с учебно-тематическим планом
1.	Тема 2. Физические основы полупроводниковой микроэлектроники.	Подготовка к лаб работам.	10
2.	Тема 3. Принципы построения микроэлектронных приборов и устройств	Подготовка к лаб работам.	10
3.	Тема 4. Классификация и принципы построения ИМС различного функционального назначения	Подготовка к лаб работам.	10
	Основы реализации оперативных и долговременных запоминающих устройств.	Подготовка к лаб работам.	10
	Тема 6. Микропроцессоры как микроэлектронная основа современных ЭВМ.	Подготовка к лаб работам.	8
	ИТОГО		48

5 ПРАКТИКУМ ПО ДИСЦИПЛИНЕ

Студенты заочной формы обучения выполняют задания практикума в рамках часов самостоятельной работы. На аудиторных занятиях проводится контроль знаний.

5.1 Темы лабораторных работ:

Тема 2.

1. Лабораторная работа 1. Исследование полупроводниковых диодов (4 ч.).
2. Лабораторная работа 2. Определение параметров биполярного транзистора (4 ч.).
3. Лабораторная работа 3. Определение параметров полевого транзистора с р-п переходом (4 ч.).

Тема 3.

Лабораторная работа 4. Исследование логических элементов ТТЛ серии (2ч).

Тема 4.

Лабораторная работа 5. Триггеры (2ч).

Лабораторная работа 6. Счётчики импульсов и делители частоты (2ч).

Лабораторная работа 7. Генераторы импульсов на логических элементах (4 ч).

Лабораторная работа 8. Формирование импульсов (4 ч).

Тема 6

Лабораторная работа 9. Арифметико-логическое устройство (2 ч).

Лабораторная работа 10. Построение цифровых приборов (2 ч).

Лабораторная работа 11. Исследование работы цифровых часов (2 ч).

Итого: 32 часов

Материалы лабораторных работ находятся в СЭО БГПУ по адресу: <http://moodle.bgpu.ru/course/view.php?id=339>

Программное обеспечение: Система схемотехнического проектирования ElektoRed

Литература

Барышников С.В. Электроника и микроэлектроника. Лабораторный практикум/ Барышников С.В., Милинский А.Ю. Благовещенск : Изд-во БГПУ, 2012- 97с(4)

5.2 Организация самостоятельной работы студентов

Основой при планировании самостоятельной работы студентов (СРС) являются цели и планируемые результаты обучения дисциплине.

Текущая СРС

Текущая СРС включает следующие виды работ:

- работу с лекционным материалом, учебниками и учебными пособиями, в том числе с использованием ИТ-методов;
- изучение тем, вынесенных на самостоятельную проработку;
- подготовку к лабораторным работам;
- выполнение домашних заданий;
- подготовку к промежуточному контролю (к зачету).

В текущей СРС изучаются темы, вынесенные на самостоятельную проработку:

- интегральное преобразование Фурье;
- резонансы в электрических цепях;
- разновидности полупроводниковых приборов: стабилитроны, диоды Шоттки, IGBT, симисторы;
- современные средства индикации: ЖКИ, светодиодные индикаторы;
- применение операционных усилителей: ограничители, функциональные преобразователи, измерительные усилители;

- современные запоминающие устройства;
- современные датчики электрических и неэлектрических величин и их сопряжение с ЭВМ.

Творческая проблемно – ориентированная самостоятельная работа (ТСР)

направлена на развитие интеллектуальных умений, комплекса универсальных (общекультурных) и профессиональных компетенций, повышение творческого потенциала студентов и заключается в:

- поиске, анализе, структурировании и презентации информации;
- углубленном исследовании вопросов по тематике лабораторных работ;
- решении задач повышенной сложности.

Примерный перечень научных проблем и направлений научных исследований:

- сравнительный анализ интегральных измерительных усилителей фирм Analog Devices и Texas Instruments;
- примеры использования схем электроники в приборах и системах измерений, контроля и диагностики.

Контроль самостоятельной работы студентов

Контроль самостоятельной работы студентов и качество освоения отдельных модулей дисциплины осуществляется посредством:

- проведения входного контроля знаний и умений, полученных на дисциплинах- пререквизитах;
- проведения контрольных работ (10 мин.), проводимых в начале каждого лабораторного занятия с целью оценки домашней подготовки студента по контрольным вопросам по тематике занятия;
- защиты лабораторных работ в соответствии с графиком выполнения;
- проведения контрольных работ при промежуточном (рубежном) контроле.

Оценка текущей успеваемости студентов определяется в баллах в соответствии с рейтингом – планом, предусматривающем все виды учебной деятельности

6 ДИДАКТИЧЕСКИЕ МАТЕРИАЛЫ ДЛЯ КОНТРОЛЯ (САМОКОНТРОЛЯ) УСВОЕННОГО МАТЕРИАЛА

6.1 Оценочные средства, показатели и критерии оценивания компетенций

Индекс компетенции	Оценочное средство	Показатели оценивания	Критерии оценивания сформированности компетенций
ОПК-1	Собеседование	Низкий (неудовлетворительно)	Студент отвечает неправильно, нечетко и неубедительно, дает неверные формулировки, в ответе отсутствует какое-либо представление о вопросе
		Пороговый (удовлетворительно)	Студент отвечает неконкретно, слабо аргументировано и не убедительно, хотя и имеется какое-то представление о вопросе
		Базовый (хорошо)	Студент отвечает в целом правильно, но недостаточно полно, четко и убедительно
		Высокий (отлично)	Ставится, если продемонстрированы знание вопроса и самостоятельность

			мышления, ответ соответствует требованиям правильности, полноты и аргументированности.
ОПК-1	Тест	Низкий (неудовлетворительно)	Количество правильных ответов на вопросы теста менее 60 %
		Пороговый (удовлетворительно)	Количество правильных ответов на вопросы теста от 61-75 %
		Базовый (хорошо)	Количество правильных ответов на вопросы теста от 76-84 %
		Высокий (отлично)	Количество правильных ответов на вопросы теста от 85-100 %

6.2 Промежуточная аттестация студентов по дисциплине

Промежуточная аттестация является проверкой всех знаний, навыков и умений студентов, приобретённых в процессе изучения дисциплины. Формой промежуточной аттестации по дисциплине является зачёт

Для оценивания результатов освоения дисциплины применяется следующие критерии оценивания.

6.3 Типовые контрольные задания или иные материалы, необходимые для оценки результатов освоения дисциплины

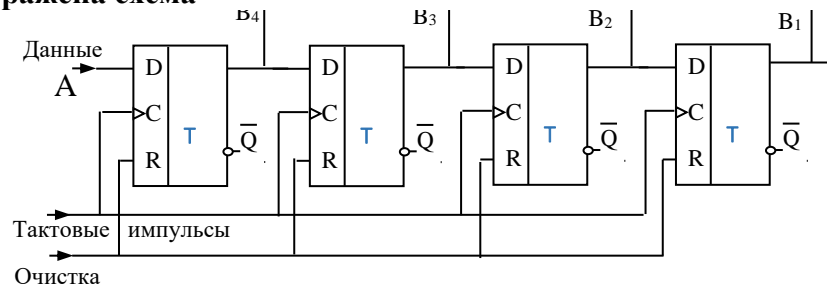
Вопросы на зачет

1. Электронные лампы (диод, триод).
2. Многоэлектродные электронные лампы.
3. Деление веществ на металлы п/п и диэлектрики с точки зрения зонной теории.
4. Процессы на p-n переходах. Полупроводниковые диоды и их применение.
5. Полевой транзистор с p-n переходом. Устройство, принцип действия, основные характеристики.
6. Полевые транзисторы с изолированным затвором. Устройство, принцип действия основные характеристики.
7. Биполярные транзисторы. Устройство принцип действия, основные характеристики.
8. Классификация и основные принципы построения интегральных микросхем.
9. Логические операции и выполнение их с помощью электронных устройств. Схематическая реализация основных логических элементов («И», «ИЛИ», «НЕ»).
10. Системы (серии) логических элементов, базовый элемент интегральных схем серии ТТЛ.
11. Реализация логических интегральных схем на КНОП-транзисторах. Принцип перевода выходов в третье состояние.
12. RS-триггер. D-триггеры со статическим и динамическим управлением. Т-триггеры и JK-триггеры. Таблицы переключений и временные диафрагмы процессов переключения.
13. Регистры хранения и сдвига. Их применение в качестве запоминающих устройств и преобразователей информации
14. Счетчики импульсов. Понятие о двоично-десятичных счетчиках и о счетчиках с произвольным основанием счета. Делители частоты.
15. Устройства для выполнения математических операций: полусумматор, последовательный одноразрядный сумматор, многоразрядные параллельные сумматоры.

16. Устройства для выполнения математических и логических операций: компараторы и АЛУ.
17. Преобразователи кодов: шифраторы и дешифраторы.
18. Преобразователи кодов: мультипроцессоры и демультипроцессоры.
19. Основы реализации оперативных и долговременных запоминающих устройств.
20. Микропроцессоры как микроэлектронная основа современных ЭВМ.
21. Основы нанoeлектроники и перспективы развития микропроцессорной техники.

Примеры заданий для теста

1. На рисунке и изображена схема



- A) суммирующего счетчика
 - B) полусумматора
 - C) сдвигового регистра
 - D) суммирующего счетчика
- 2. Кодированием называется процесс преобразования**
- A) аналогового сигнала в цифровой сигнал
 - B) дискретного сообщения в цифровой сигнал
 - C) цифрового сигнала в аналоговый сигнал
 - D) аналогового сигнала в дискретное сообщение
- 3. Регистр:**
- A) совокупность триггеров, предназначенная для хранения двоичного слова
 - B) комбинационная схема, у которой логическая единица на одном выходе при нулевых сигналах на остальных выходах соответствует определенному коду на входе
 - C) схема, содержащая электронные ключи и выполняющая основные логические операции
 - D) устройство, содержащее несколько триггеров, состояние которых определяется числом поступивших на вход устройства импульсов
- 4. При приближении параметров ОУ к идеальному**
- A) точнее реализуется аналоговая функция
 - B) повышается надежность
 - C) уменьшается потребляемая мощность
 - D) увеличивается быстродействие
- 5. Источник вторичного питания без преобразователя частоты включает: 1) инвертор; 2) трансформатор; 3) выпрямитель; 4) формирователь импульсов; 5) сглаживающий фильтр; 6) стабилизатор - из перечисленного**
- A) 1, 2, 3, 6
 - B) 2, 3, 5, 6
 - C) 2, 3, 4, 5

D) 1, 4, 5, 6

6. Разделение на отдельные составляющие сложного информационного сигнала производит

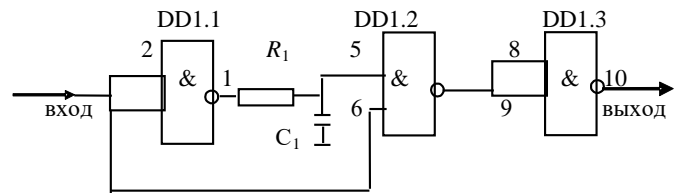
- A) мультиплексор
- B) шифратор
- C) дешифратор
- D) демультиплексор

7. Уменьшить нелинейные искажения при использовании двухтактных выходных каскадов позволяет режим:

- A) D
- B) C
- C) B
- D) A

8. На рисунке изображена схема

- A) формирователя относительно длительных импульсов
- B) триггера
- C) ключа
- D) формирователя коротких импульсов



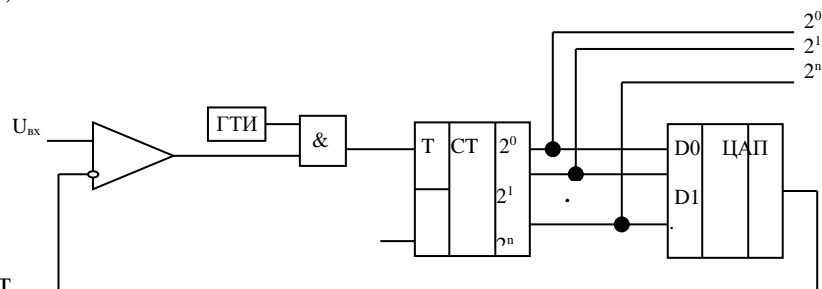
9. Режим работы усилителя, при котором ток в выходной цепи протекает в течение всего периода входного сигнала, называется режимом

- A) B
- B) C
- C) A
- D) D

10. Двухсторонний двухслойный DVD диск имеет емкость:

- A) 17,0 Гбайт
- B) 16,7 Гбайт;
- C) 27 Гбайт;

D) 9,4 Гбайт

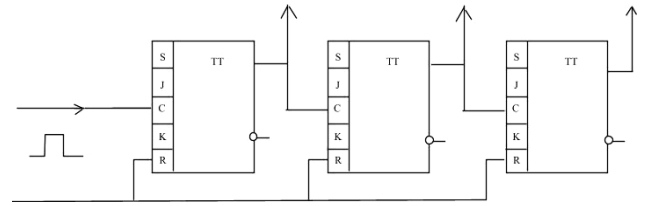


11. На рисунке изображена схема

- A) ЦАП с суммированием весовых токов
- B) АЦП со следящей связью
- C) ЦАП на основе резистивной матрицы R-2R
- D) АЦП с параллельным преобразованием 12.

12 На рисунке изображена схема

- A) мультиплексора
- B) двоичного счетчика
- C) дешифратора
- D) полусумматора



13. Электронный ключ:

- A) преобразователь совокупности входных логических уровней в выходное слово без запоминания
- B) устройство, предназначенное для генерирования, формирования, преобразования и неискаженной передачи импульсных сигналов
- C) устройство, предназначенное для коммутации электрических сигналов
- D) схема, у которой логическая единица на одном выходе при нулевых сигналах на остальных выходах соответствует определенному коду на входе

16. На CD ROM приводе указано 24-скоростной. Какую максимальную скорость чтения (Кбайт/с) может обеспечить такой привод?

- A) 39000
- B) 42000
- C) 36000
- D) 45000

15. Во вторичном источнике питания пульсации напряжения на выходе выпрямителя уменьшает

- A) стабилизатор
- B) сглаживающий фильтр
- C) ограничитель
- D) инвертор

16. Из перечисленного при использовании биполярных транзисторов различают усилители с: 1) общим эмиттером; 2) отключенным эмиттером; 3) общей базой; 4) общим коллектором; 5) отключенным коллектором

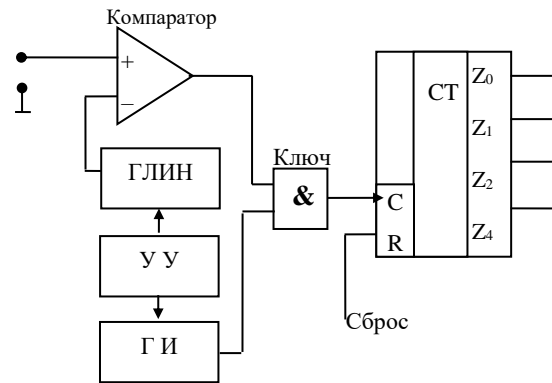
- A) 4, 5
- B) 1,3,4
- C) 2,3
- D) 2, 5

17. Триггером задержки называется

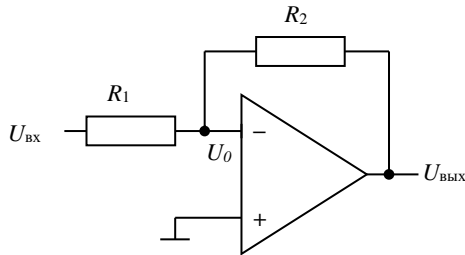
- A) RS-триггер
- B) D-триггер
- C) T-триггер
- D) JK-триггер

18. На рисунке изображена схема АЦП

- A) с двойным интегрированием
- B) с параллельным преобразованием
- C) со следящей связью
- D) время импульсного преобразования



19. На схеме изображен



- A) неинвертирующий усилитель
- B) ограничитель
- C) инвертирующий
- D) интегратор

напряжения

усилитель

20. Минимальный перепад сигнала, в результате действия которого происходит бес-
перебойное переключение ключа, называется

- A) чувствительностью
- B) порогом срабатывания
- C) пороговым напряжением
- D) помехоустойчивостью

Примеры вопросов для собеседования

Логические элементы

1. Приведите классификация и основные серии цифровых микросхем.
2. Объясните принцип действия элемента "И" диодно-резистивной логики.
3. Объясните принцип действия элемента "ИЛИ" диодно-резистивной логики.
4. Объясните принцип действия инвертора резистивно-транзисторной логики.
5. Объясните работу базового элемента серии ТТЛ.
6. Объясните работу базового элемента серии КМОП.
7. Укажите основные характеристики логических элементов серии ТТЛ

Триггеры

1. Объясните работу асинхронного RS-триггера на транзисторах.
2. Нарисуйте схемы и объясните принцип построения асинхронных и синхронных RS-триггеров на логических элементах.
3. Объясните устройство, и принцип действия, и назначение D-триггера.
4. Объясните принцип действия и назначение T-триггера.
5. Объясните устройство и принцип действия JK-триггера.
6. Расскажите, от чего будет зависеть время переключения триггера на логических элементах.

Генераторы на логических элементах

1. Объясните принцип действия мультивибратора на двух транзисторах.

2. Нарисуйте и объясните работу мультивибратора на двух логических элементах (рис.10.1).
3. Объясните принцип действия мультивибратора на трех логических элементах.
4. Расскажите, можно ли по схеме рис.10.3 построить несимметричный мультивибратор. Если можно, нарисуйте схему.
5. Поясните, чем будет определяться предельная генерируемая частота мультивибратора на логических элементах.
6. Объясните назначение и принцип действия ждущего мультивибратора.

Формирователи импульсов

1. Объясните назначение формирователей импульсов.
2. Объясните принцип действия формирователя импульсов, изображенного на рис.11.1.
3. Нарисуйте, как будет изменяться осциллограмма при прохождении 1,2,3,4,5 логических элементов для формирователя, изображенного на рис.11.3.
4. Объясните принцип действия формирователей с использованием RC - цепей.

6.4 Методические материалы, определяющие процедуру оценивания знаний, умений и навыков

Программа предусматривает изучение материала на лекциях и лабораторных занятиях. Предусмотрена самостоятельная работа студентов по темам. Проверка знаний осуществляется фронтально, индивидуально.

Процедура оценивания знаний умений и навыков определяется СТО БГПУ «Положение о проведении текущего контроля и промежуточной аттестации обучающихся».

7 ПЕРЕЧЕНЬ ИНФОРМАЦИОННЫХ ТЕХНОЛОГИЙ, ИСПОЛЬЗУЕМЫХ В ПРОЦЕССЕ ОБУЧЕНИЯ

Информационные технологии – обучение в электронной образовательной среде с целью расширения доступа к образовательным ресурсам, увеличения контактного взаимодействия с преподавателем, построения индивидуальных траекторий подготовки, объективного контроля и мониторинга знаний студентов.

В образовательном процессе по дисциплине используются следующие информационные технологии, являющиеся компонентами Электронной информационно-образовательной среды БГПУ:

- официальный сайт БГПУ;
- корпоративная сеть БГПУ;
- система электронного обучения ФГБОУ ВО «БГПУ»;
- электронные библиотечные системы;
- мультимедийное сопровождение лекций и практических занятий;
- обучающие программы.

8 ОСОБЕННОСТИ ИЗУЧЕНИЯ ДИСЦИПЛИНЫ ИНВАЛИДАМИ И ЛИЦАМИ С ОГРАНИЧЕННЫМИ ВОЗМОЖНОСТЯМИ ЗДОРОВЬЯ

При обучении лиц с ограниченными возможностями здоровья применяются адаптивные образовательные технологии в соответствии с условиями, изложенными в раздел «Особенности организации образовательного процесса по образовательным программам для инвалидов и лиц с ограниченными возможностями здоровья» основной образовательной программы (использование специальных учебных пособий и дидактических материалов, специальных технических средств обучения коллективного и индивидуального поль-

зования, предоставление услуг ассистента (помощника), оказывающего обучающимся необходимую техническую помощь и т.п.) с учётом индивидуальных особенностей обучающихся.

9 СПИСОК ЛИТЕРАТУРЫ И ИНФОРМАЦИОННЫХ РЕСУРСОВ

9.1 Литература

1. Барышников С. В. Основы компьютерной электроники : учеб. пособие для студ. вузов / С. В. Барышников; – Благовещенск: Изд-во БГПУ, 2010. – 165 с. (19 экз.)
2. Белов Н. В. Электротехника и основы электроники: учеб. пособие / Н. В. Белов, Ю. С. Волков. – СПб.; М.; Краснодар: Лань, 2012. – 430 с. (13 экз.)
3. Барышников С.В. Электроника и микроэлектроника. Лабораторный практикум/ Барышников С.В., Милинский А.Ю. Благовещенск : Изд-во БГПУ, 2012. – 97 с. (5 экз.)
4. *Щука, А. А.* Электроника в 4 ч. Часть 2. Микроэлектроника : учебник для вузов / А. А. Щука, А. С. Сигов ; ответственный редактор А. С. Сигов. – 2-е изд., испр. и доп. – Москва : Издательство Юрайт, 2022. – 326 с. – (Высшее образование). – ISBN 978-5-534-01867-7. – Текст : электронный // Образовательная платформа Юрайт [сайт]. – URL: <https://urait.ru/bcode/490607> (дата обращения: 14.10.2022).

9.2 Базы данных и информационно-справочные системы

1. Барышников С. В. Основы микро- и наноэлектроники электроники : учеб. пособие для студ. вузов / С. В. Барышников, Ю.А. Шацкая; – Благовещенск: Изд-во БГПУ, 2015. – 159 с. (3 экз.)
2. Федеральный портал «Российское образование» – Режим доступа : <http://www.edu.ru>
3. Информационная система «Единое окно доступа к образовательным ресурсам» – Режим доступа : <http://www.window.edu.ru>
4. Федеральный центр информационно-образовательных ресурсов – Режим доступа : <http://fcior.edu.ru>
5. Российский портал открытого образования – Режим доступа : <http://www.openet.ru/University.nsf/>
6. Федеральная университетская компьютерная сеть России – Режим доступа : <http://www.runnet.ru/res>.
7. Глобальная сеть дистанционного образования – Режим доступа : <http://www.cito.ru/gdenet>.

9.3 Электронно-библиотечные ресурсы

1. ЭБС «Юрайт». – Режим доступа: <https://urait.ru>
2. Полпред (обзор СМИ). – Режим доступа: <https://polpred.com/news>

10 МАТЕРИАЛЬНО-ТЕХНИЧЕСКАЯ БАЗА

Для проведения занятий лекционного и семинарского типа, групповых и индивидуальных консультаций, текущего контроля и промежуточной аттестации используются аудитории, оснащённые учебной мебелью, аудиторной доской, компьютером с установленным лицензионным специализированным программным обеспечением, с выходом в электронно-библиотечную систему и электронную информационно-образовательную среду БГПУ, мультимедийными проекторами, экспозиционными экранами, учебно-наглядными пособиями (мультимедийные презентации).

Проведение лабораторных работ предусматривается в специализированных лабораториях, оборудованных подобными им лабораторными стендами, обеспечивающими проведение всех предусмотренных в программе лабораторных работ.

Лаборатории оснащены:

- Аудиторная доска.
- Компьютер с установленным лицензионным специализированным программным обеспечением.
- Мультимедийный проектор.
- Демонстрационный гироскоп.
- Стул Жуковского.)
- Демонстрационные барометры.
- Оптические фильтры.
- Прибор демонстрации катодных излучений.
- Набор по поляризации света.
- Реостаты.
- Штативы.
- Осциллографы.
- Омметры.
- Спектрометры.
- Комплект приборов по геометрической оптике.
- Комплект приборов по волновой оптике.
- Комплект термометров (жидкостный, электрический, биметаллический).
- Комплект приборов физического измерения
- Приборы для демонстраций законов механики
- Типовой комплект «Электричество и магнетизм».
- Демонстрационный набор приборов по акустике.
- Источник питания ВУМ-2М.
- Источник питания ВС-24.
- Ареометры.
- Демонстрационный генератор переменного тока.
- Набор демонстрационный термодар.
- Термометр электрический МПП-154М.
- Термометр электрический МПР-53.
- Комплект цифровых измерительных приборов (вольтметр, амперметр, омметр).
- Радиотехнический осциллограф.
- Комплект лабораторных работ по механике (10 работ).
- Комплект лабораторных работ по молекулярной физике (10 работ).
- Комплект лабораторных работ по электричеству и магнетизму (12 работ).
- Комплект лабораторных работ по оптике (6 работ).

Самостоятельная работа студентов организуется в аудиториях оснащенных компьютерной техникой с выходом в электронную информационно-образовательную среду вуза, в специализированных лабораториях по дисциплине, а также в залах доступа в локальную сеть БГПУ, в лаборатории психолого-педагогических исследований и др.

Лицензионное программное обеспечение: операционные системы семейства Windows, Linux; офисные программы Microsoft office, OpenOffice; Adobe Photoshop, Matlab, DrWeb antivirus и т.д.

Разработчик: Барышников С.В. – д.ф.-м.н., профессор.

11 ЛИСТ ИЗМЕНЕНИЙ И ДОПОЛНЕНИЙ

Утверждение изменений и дополнений в РПД для реализации в 2020/2021 уч. г.

РПД обсуждена и одобрена для реализации в 2020/2021 уч. г. на заседании кафедры информатики и методики преподавания информатики (протокол № 8 от «17» июня 2020 г.). В РПД внесены следующие изменения и дополнения:

№ изменения: 1 № страницы с изменением: Титульный лист	
Исключить:	Включить:
Текст: Министерство науки и высшего образования РФ	Текст: Министерство просвещения Российской Федерации

Утверждение изменений и дополнений в РПД для реализации в 2021/2022 уч. г.

РПД обсуждена и одобрена для реализации в 2021/2022 уч. г. без изменений на заседании кафедры информатики и методики преподавания информатики (протокол №7 от 21.04.2021 г.).

Утверждение изменений и дополнений в РПД для реализации в 2022/2023 уч. г.

РПД пересмотрена, обсуждена и одобрена для реализации в 2022/2023 учебном году на заседании кафедры физического и математического образования (протокол № 1 от 21 сентября 2022 г.).

В рабочую программу внесены следующие изменения и дополнения:

№ изменения: 1 № страницы с изменением: 16	
В Раздел 9 внесены изменения в список литературы, в базы данных и информационно-справочные системы, в электронно-библиотечные ресурсы. Указаны ссылки, обеспечивающие доступ обучающимся к электронным учебным изданиям и электронным образовательным ресурсам с сайта ФГБОУ ВО «БГПУ».	

Утверждение изменений в рабочей программе дисциплины для реализации в 2024/2025 уч. г.

Рабочая программа дисциплины пересмотрена, обсуждена и одобрена для реализации в 2024/2025 уч. г. на заседании кафедры физического и математического образования (протокол № 9 от «24» мая 2024 г.).